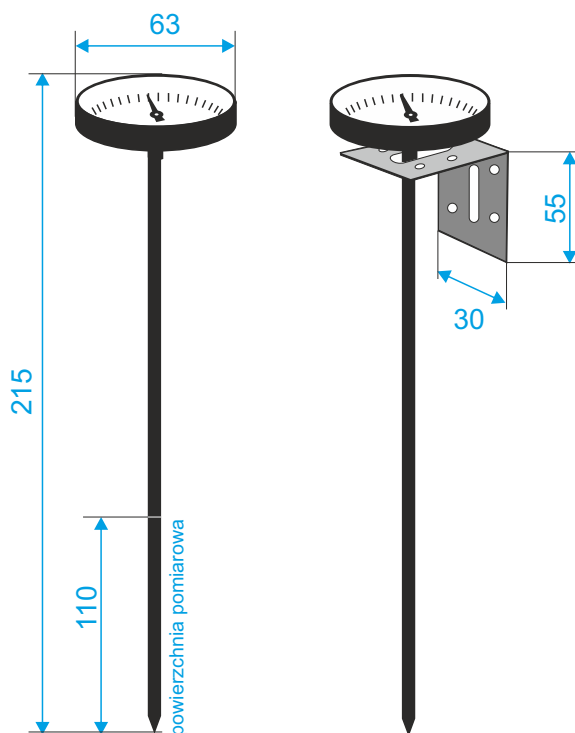


# Termometr farmera

Uniwersalny termometr dedykowany dla rolnictwa



## Cechy:

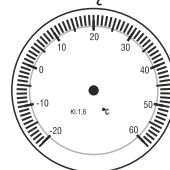
- do wbicia w ziemię, stal nierdzewna
- precyzyjny pomiar klasa 1,6
- typowe zakresy  
(-20°C +60°C) (0°C +60°C) (0°C +100°C)
- inne na życzenie
- powierzchnia pomiarowa 110 mm

## Funkcje pomiaru:



odczyt temperatury  
w stopniach Celsjusza

## skala zewnętrzna



## Indywidualny nadruk kolorowego logo



## Nadruki:

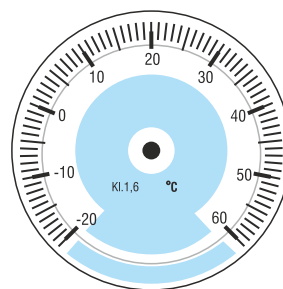
- indywidualny zakres temp. na tarczy
- nadruk logo na tarczy  
w różnych miejscach

## Zastosowanie:

- temperatura gleby przy siewie kukurydzy i buraków  
(ziarna tych roślin są wrażliwe na temperaturę gleby),  
pomiar na głębokości do 11 cm
- dla działkowców do pomiaru gleby i temperatury we folii
- temperatura powietrza w każdym pomieszczeniu
- codzienna obserwacja temperatury
- temperatura kiszonki dla bydła zimą
- temperatura płynów np. wody do pojenia cieląt
- temperatura powietrza podczas oprysków

## Pomiar:

- wystarczy 1 minuta na odczyt temperatury
- w momencie pomiaru termometrem przyrząd  
nie powinien być bezpośrednio narażony  
na działanie promieni słonecznych
- poprawny pomiar gwarantuje wbicie/zanuzenie  
minimum 11 cm (do przetłoczenia na iglicy)



miejsca nadruków  
przy skali zewnętrznej