

Szczoteczka do czyszczenia rozpylaczy NOZZLE+

przód



Kolory



BIAŁY ŻÓŁTY INNY *

*na zamówienie min. 1000 szt.

Pakowanie



Nadruk

Indywidualny nadruk

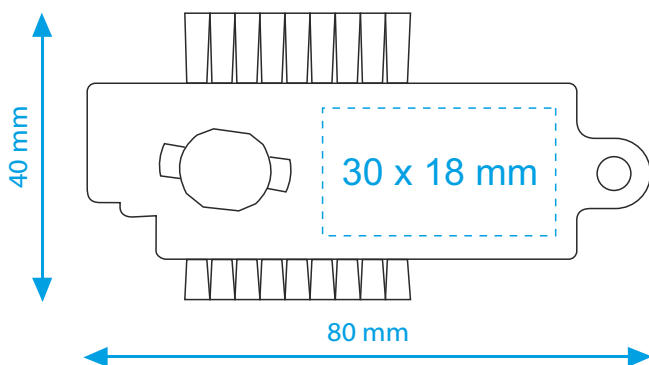


Zastosowanie

- czyszczenie dysz
- mierzenie średnicy kołpaków:
RAU 17 mm, ARAG 19 mm
- ustawianie dysz pod kątem 8 stopni
- kluczyk ułatwiający dokręcanie dysz
o szer. 8 mm lub 11 mm

Miejsce nadruku / Wymiary

przód



tył

