



URZĄD UNII EUROPEJSKIEJ DS. WŁASNOŚCI INTELEKTUALNEJ (EUIPO)

Zgłoszenie zarejestrowanych wzorów wspólnotowych

* Języki		Twój nr referencyjny:	
Pierwszy język:	<input type="text" value="polski"/>	<input type="text"/>	
Drugi język:	<input type="text" value="angielski"/>		
Chcę otrzymywać całą korespondencję w drugim języku:	<input type="checkbox"/>		
*Wnioskodawca (Wnioskodawcy)			
Numer zgłaszającego		Numer identyfikacyjny EUIPO zgłaszającego	<input type="text" value="1133081"/>
1			
Rodzaj:	<input type="text" value="Podmiot prawny"/>		
Nazwa podmiotu prawnego:	<input type="text" value="BOTT sp. z o.o."/>		
Forma prawna:	<input type="text" value="spółka z ograniczoną odpowiedzialnością"/>		
Adres:	<input type="text" value="Budowlanych 8"/>		
Miasto:	<input type="text" value="Leszno"/>		
Kod pocztowy:	<input type="text" value="64-100"/>		
Kraj:	<input type="text" value="PL"/>		
Adres pocztowy:	<input type="text" value="BOTT sp. z o.o.
Budowlanych 8
64-100 Leszno
Polska"/>		
Numer telefonu:	<input type="text"/>		
E-mail:	<input type="text"/>		
Witryna internetowa:	<input type="text"/>		
Wzór (Wzory)			
		Nr wzoru	<input type="text" value="1"/>
Odroczenie:	<input type="text" value="Nie"/>		
Publikowanie wzoru po okresie odroczenia:	<input type="text" value="Nie"/>		
Opis:	<input type="text" value="Deszczomierz ma uchwyt do osadzania pojemnika ze skalą na części dolnej cylindrycznej oraz ze skalą na części górnej cylindrycznej. Uchwyt ma groty do osadzania w gruncie. Grot (rzut 4) ma postać pręta z wpustami o krzyżowym zarysie (rzut 5). Wpust (rzut 6) umożliwia sytuowanie w nim ostrze wg rzutu 5. Na powierzchni grota i górnej części cylindrycznej usytuowana jest skala znacznikowa z przesuwными znacznikami. Rzut 2 pokazuje uchwyt w widoku z góry, rzut 3 uchwyt w widoku perspektywicznym."/>		
wipoDasCode	<input type="text" value="9C66"/>		
Klasyfikacja lokarnańska			
Wskazanie produktu	Klasyfikacja lokarnańska		
Deszczomierze	<input type="text" value="10"/>	<input type="text" value="4"/>	
Liczba rzutów na wzór 1			
Załącznik	Rzut	Załączony dokument:	
1a.jpg	<input type="text" value="1"/>	<input type="text" value="załącznik_1.1"/>	

* Obowiązkowe informacje szczegółowe

Numer strony

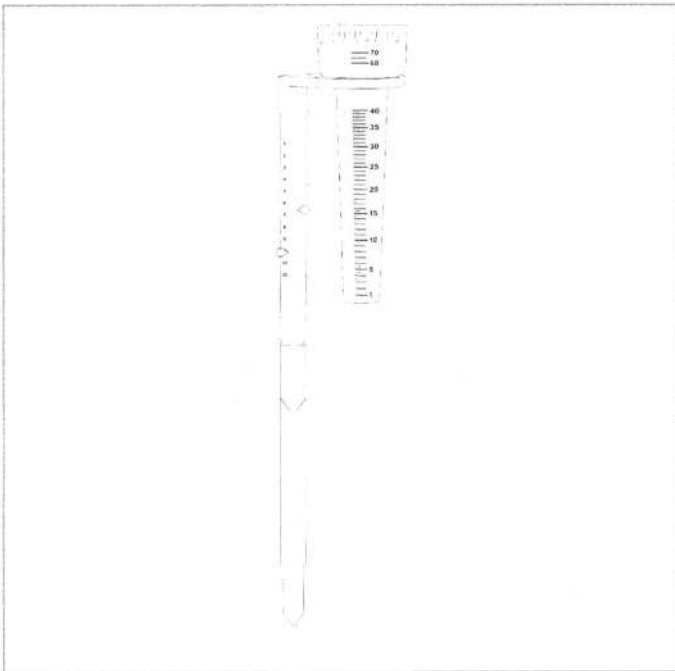
2	z	5
---	---	---

ZAŁĄCZNIK\ Wzór wspólnotowy N° 015008166-0001

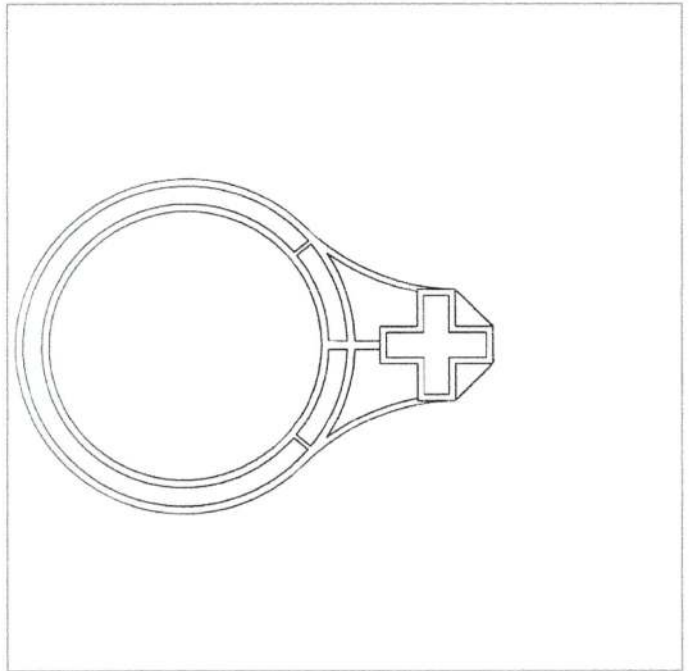
Rzuty **podlegające ochronie** (6):

Kolejność chronionych rzutów nie ma wpływu na ochronę wzoru. Niemniej jednak pierwszy rzut zwykle pojawia się na liście wyników wyszukiwania. (patrz eSearch plus i DesignView).

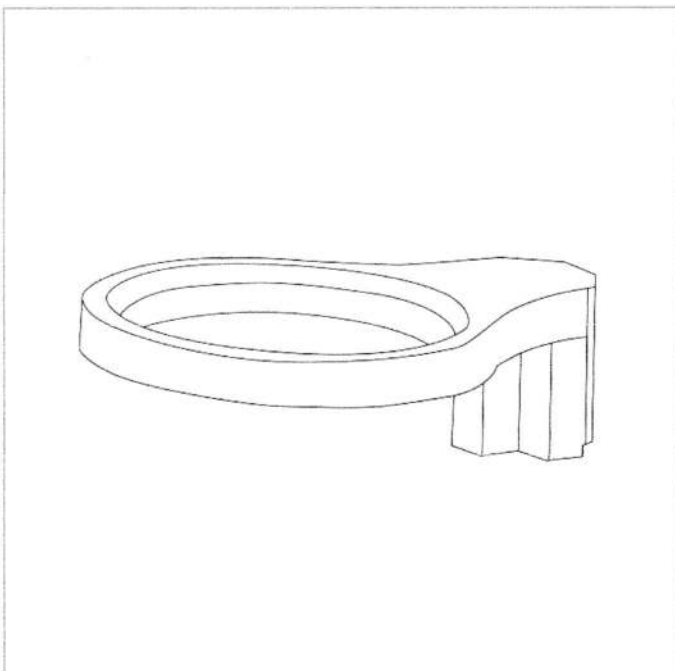
1.1



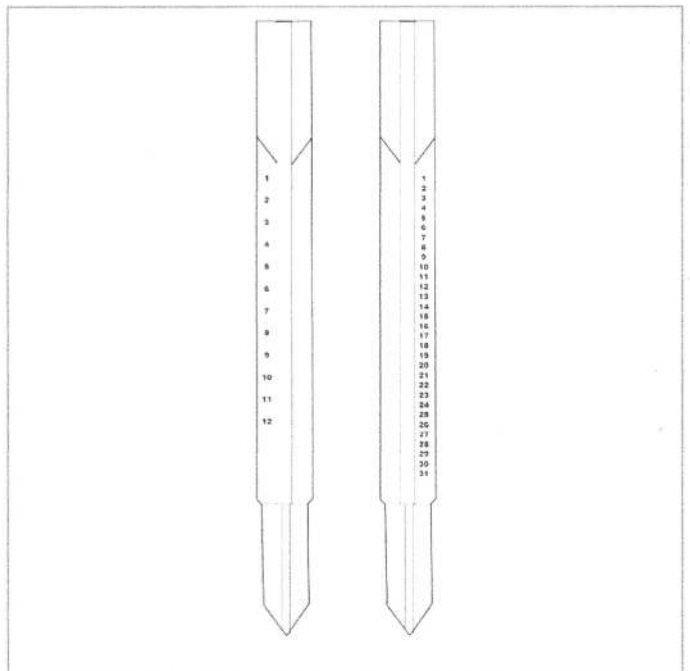
1.2



1.3



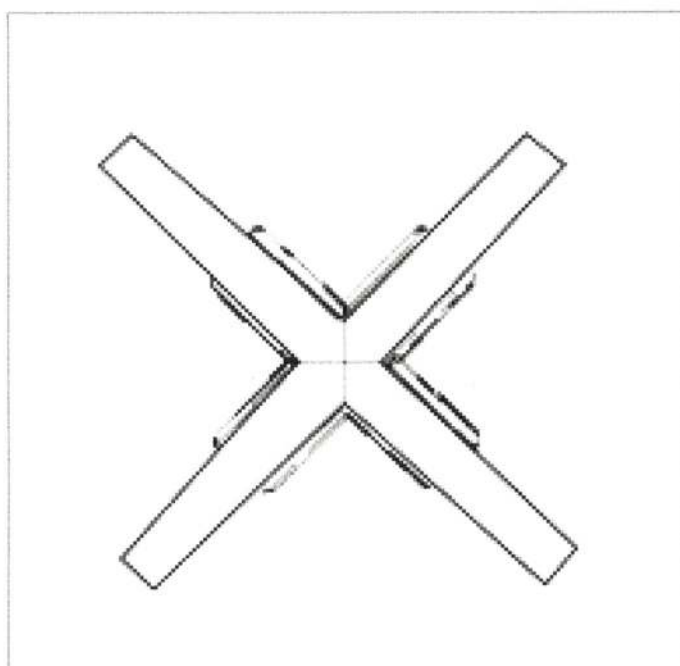
1.4



Rzuty **podlegające ochronie** (6):

Kolejność chronionych rzutów nie ma wpływu na ochronę wzoru. Niemniej jednak pierwszy rzut zwykle pojawia się na liście wyników wyszukiwania. (patrz eSearch plus i DesignView).

1.5



1.6

