



Zgłoszenie zarejestrowanych wzorów wspólnotowych

* Języki		Twój nr referencyjny: <input type="text"/>
Pierwszy język:	<input type="text" value="polski"/>	
Drugi język:	<input type="text" value="angielski"/>	
Chcę otrzymywać całą korespondencję w drugim języku: <input type="text"/>		
*Wnioskodawca (Wnioskodawcy)		
Numer zgłaszającego <input type="text" value="1"/>		Numer identyfikacyjny EUIPO zgłaszającego <input type="text" value="1133081"/>
Rodzaj:	<input type="text" value="Podmiot prawny"/>	
Nazwa podmiotu prawnego:	<input type="text" value="BOTT sp. z o.o."/>	
Forma prawna:	<input type="text" value="spółka z ograniczoną odpowiedzialnością"/>	
Adres:	<input type="text" value="Budowlanych 8"/>	
Miasto:	<input type="text" value="Leszno"/>	
Kod pocztowy:	<input type="text" value="64-100"/>	
Kraj:	<input type="text" value="PL"/>	
Adres pocztowy:	<input type="text" value="BOTT sp. z o.o.
Budowlanych 8
64-100 Leszno
Polska"/>	
Numer telefonu:	<input type="text"/>	
E-mail:	<input type="text"/>	
Witryna internetowa:	<input type="text"/>	
Wzór (Wzory)		
		Nr wzoru <input type="text" value="1"/>
Odroczenie:	<input type="text" value="Nie"/>	
Publikowanie wzoru po okresie odroczenia:	<input type="text" value="Nie"/>	
Opis:	<input type="text" value="Pudełko kartonowe, do pakowania i transportu deszczomierza. Stanowi wykrój kartonowy (rzut 1) z zaznaczonymi liniami przerywanymi linie wygięcia do składania pudełka. Rzut 2 pokazuje etap składania pudełka. Rzut 3 ukazuje pudełko w widoku w perspektywicznym na dwie ściany z wpustami na pozycjonowanie elementów deszczomierza, rzut 4 pokazuje pudełko w widoku perspektywicznym na pozostałe dwie ściany."/>	
wipoDasCode	<input type="text" value="393F"/>	
Klasyfikacja lokarnańska		
Wskazanie produktu	Klasyfikacja lokarnańska	
Kartonowe pudełka do pakowania	9	3
Liczba rzutów na wzór 1		
Załącznik	Rzut	Załączony dokument:
2a-kopia.jpg	1	załącznik_1.1

* Obowiązkowe informacje szczegółowe

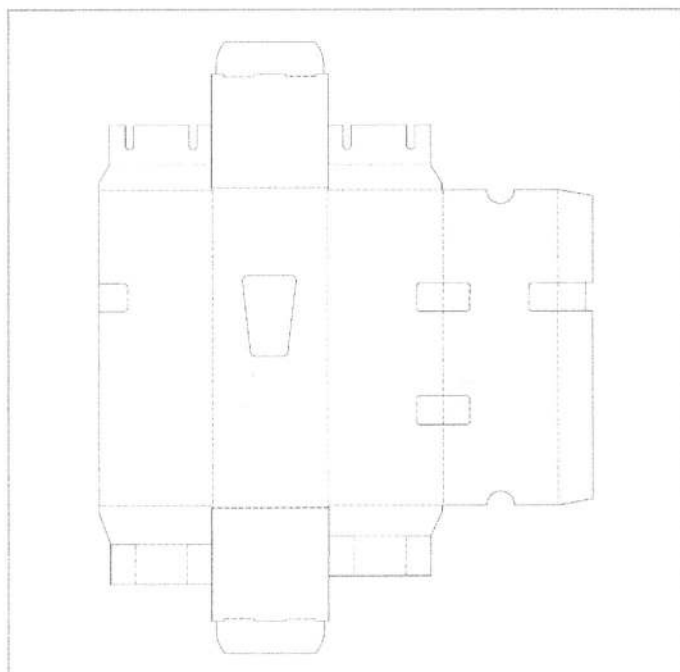
Numer strony

2	z	4
---	---	---

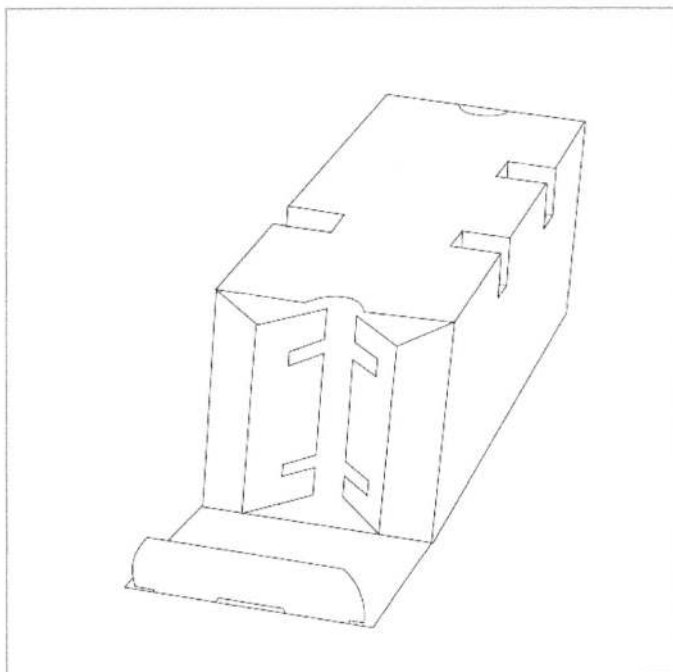
Rzuty podlegające ochronie (4):

Kolejność chronionych rzutów nie ma wpływu na ochronę wzoru. Niemniej jednak pierwszy rzut zwykle pojawia się na liście wyników wyszukiwania. (patrz eSearch plus i DesignView).

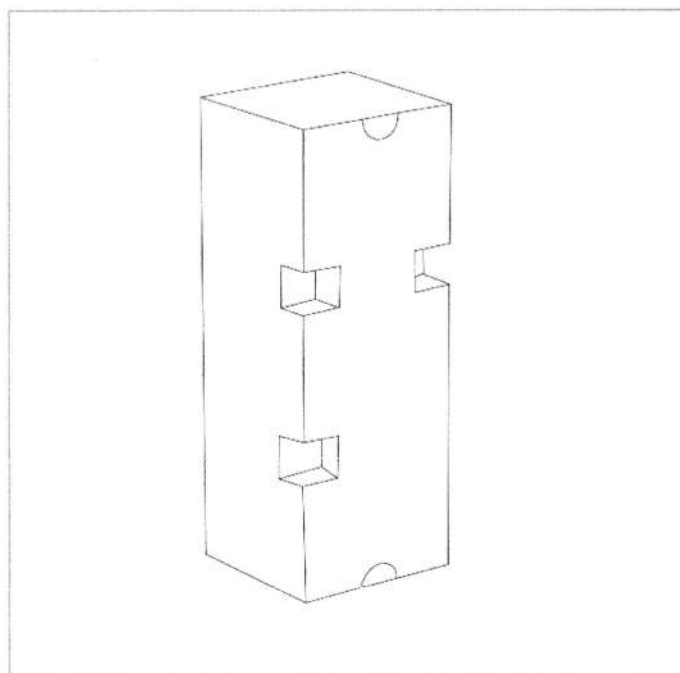
1.1



1.2



1.3



1.4

