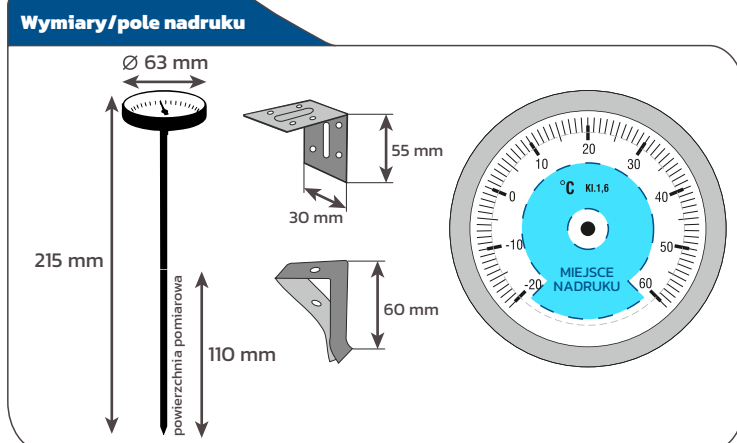


T000002S



## Informacje ogólne

Data wykonania	21.10.2024
Kontakt	info@bott.pl
Nazwa produktu	Termometr SOIL – STANDARD
Nr katalogowy	T000002S
Opis	Termometr wykonany ze stali nierdzewnej. Zakres temperatur od -20°C do +60°C. Wykonany w klasie 1,6 gwarantuje pomiar z dokładnością ± 1°C
Zestaw zawiera	termometr    opakowanie worek foliowy    LUB    uchwyt montażowy    MOQ 50 szt.

## Właściwości produktu

Wymiary max.	H= 215 mm, Ø 63 mm
Waga	75 g
Objętość całkowita	_____
Zakresy	od -20°C do +60°C, od 0°C do +60°C oraz od 0°C do +100°C.
Materiał	stal nierdzewna
Pole nadruku	cała tarcza
Kod taryfy celnej	9025 19 00 90
Certyfikat	_____
Termin realizacji	ok. 2-4 tygodni

## Pakowanie

Karton gabarytowy	max. 220 szt., waga 16,5 kg
Paleta 120/80 cm	max. 6160 szt., waga 470 kg (8x karton po 770 szt.)

SOIL 19 – EKO

SOIL 40 – EKO

SOIL 19 – STANDARD

SOIL 40 – STANDARD

SOIL 19 – PREMIUM

SOIL 19 – PREMIUM PRO

